

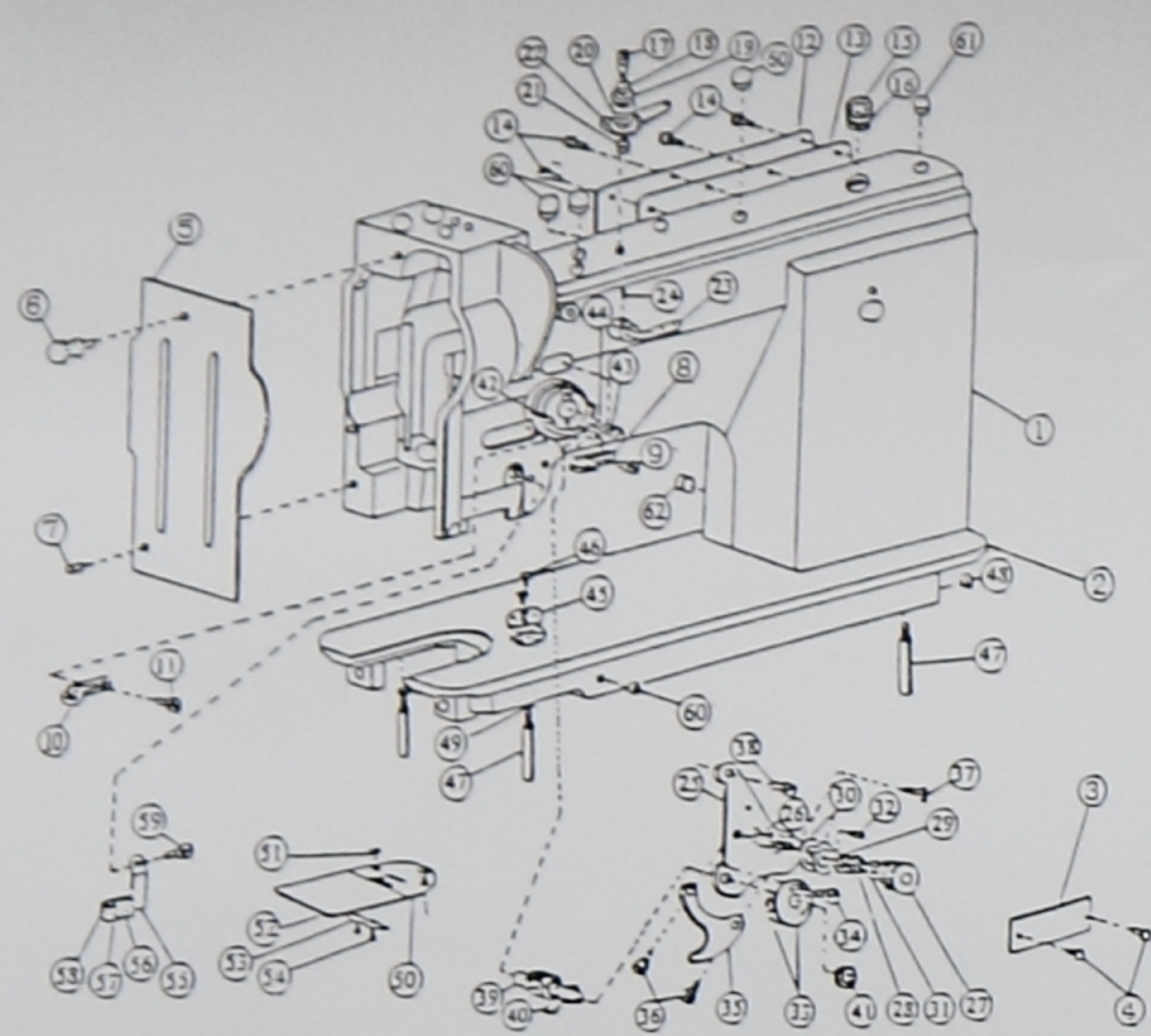
单针综合送料平缝机 零件手册

ZJ0628

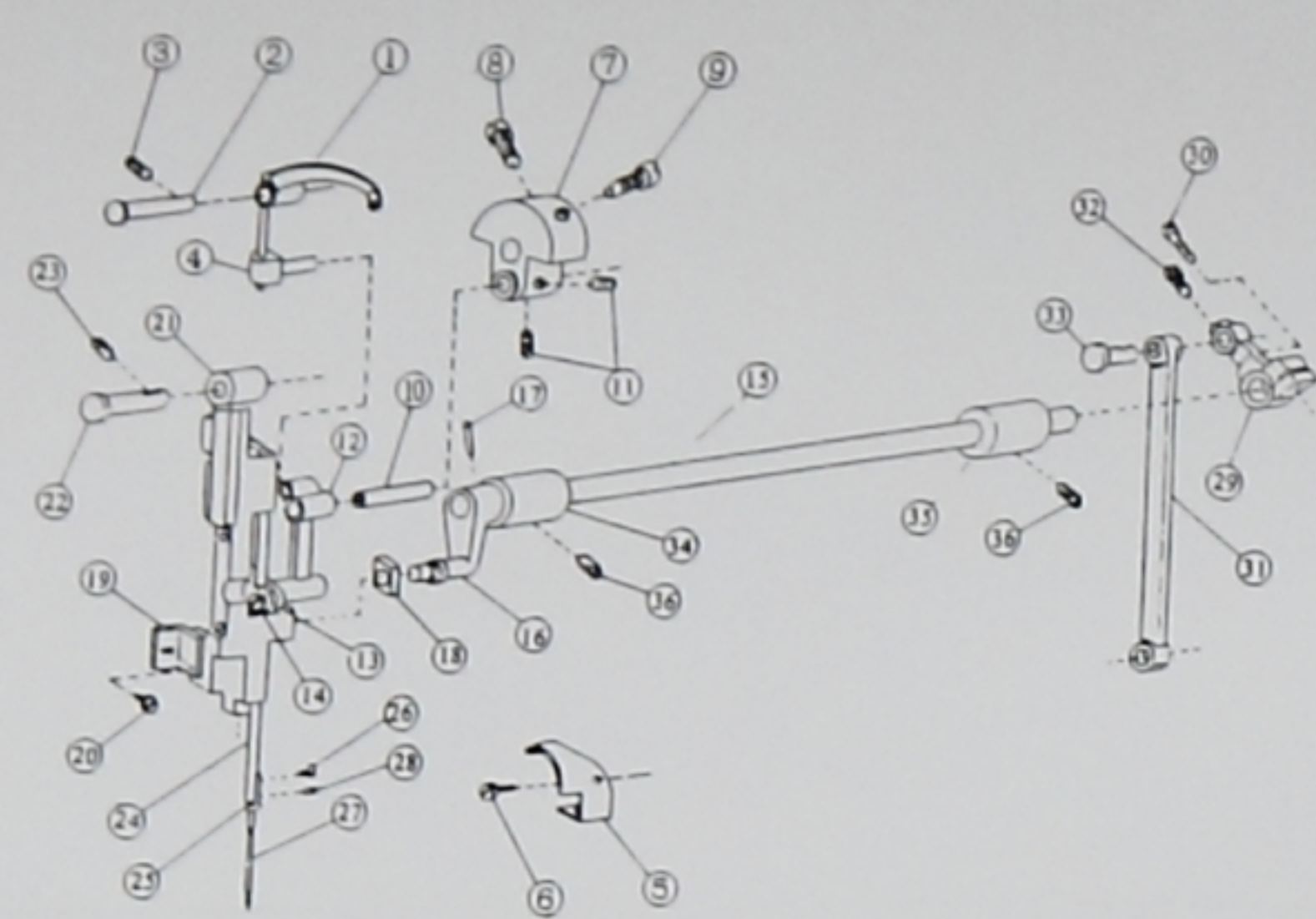
SINGLE NEEDLE COMPOSITE MATERIAL FLAT SEWING MACHINE
SPARE PARTS BOOK



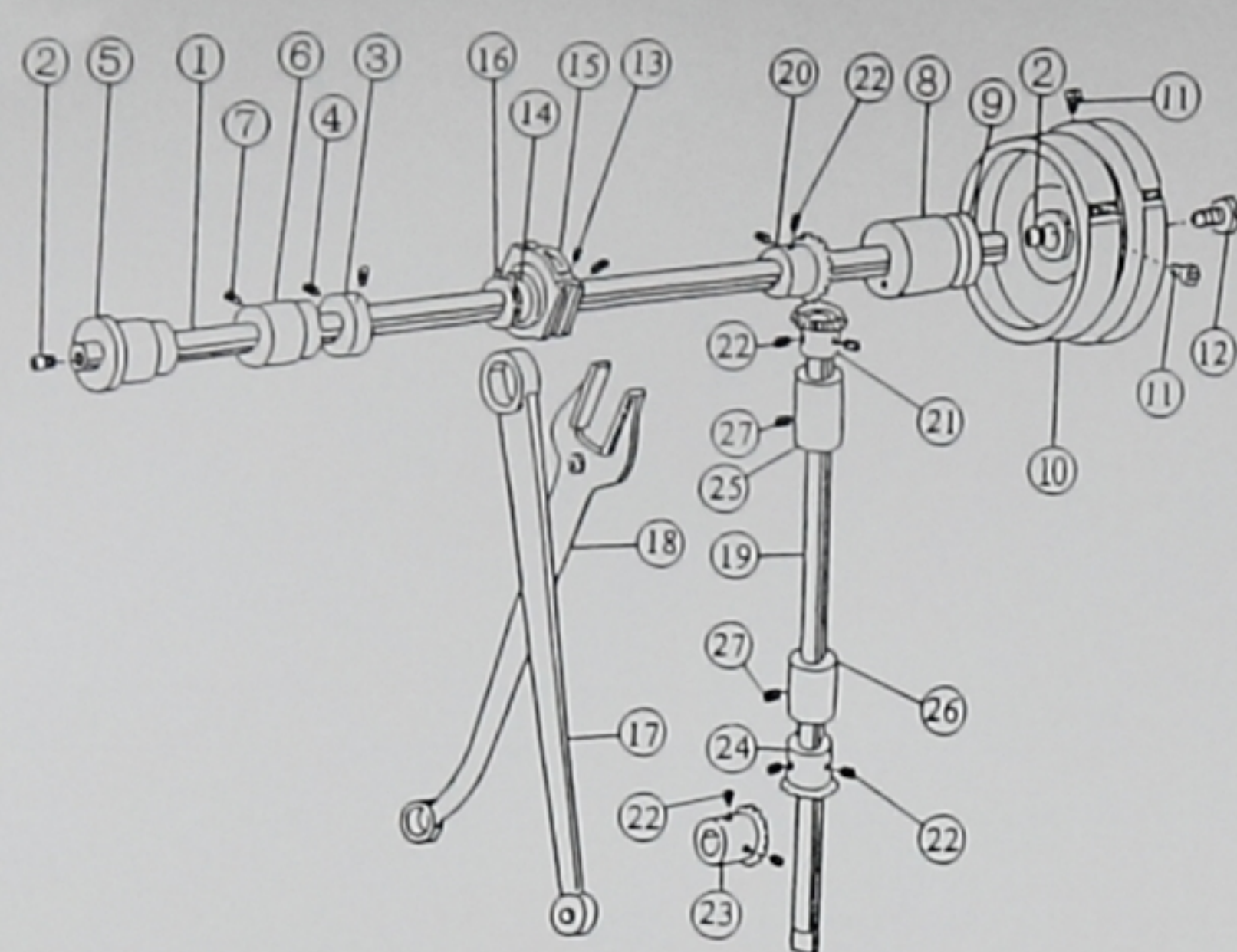
1



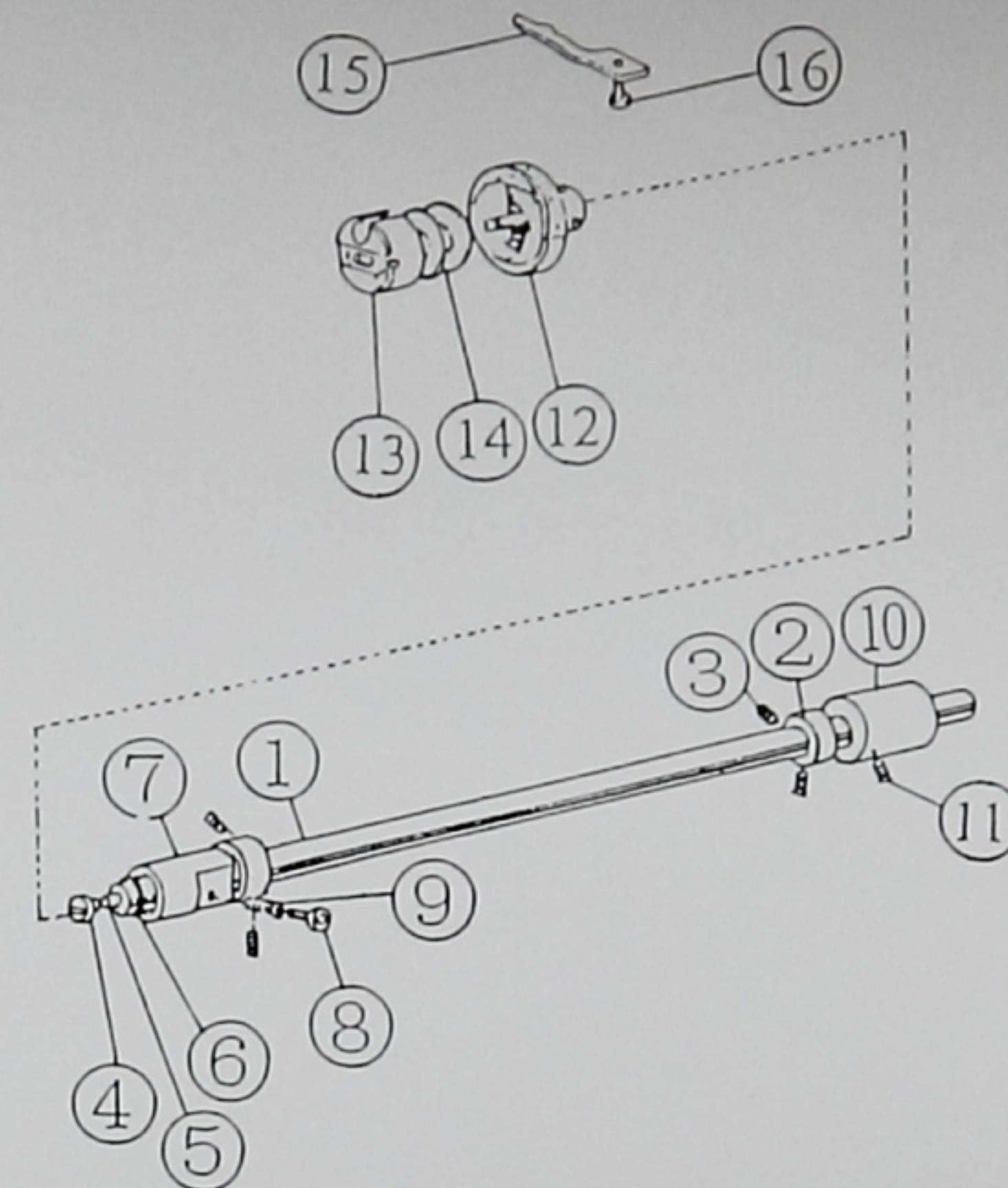
2



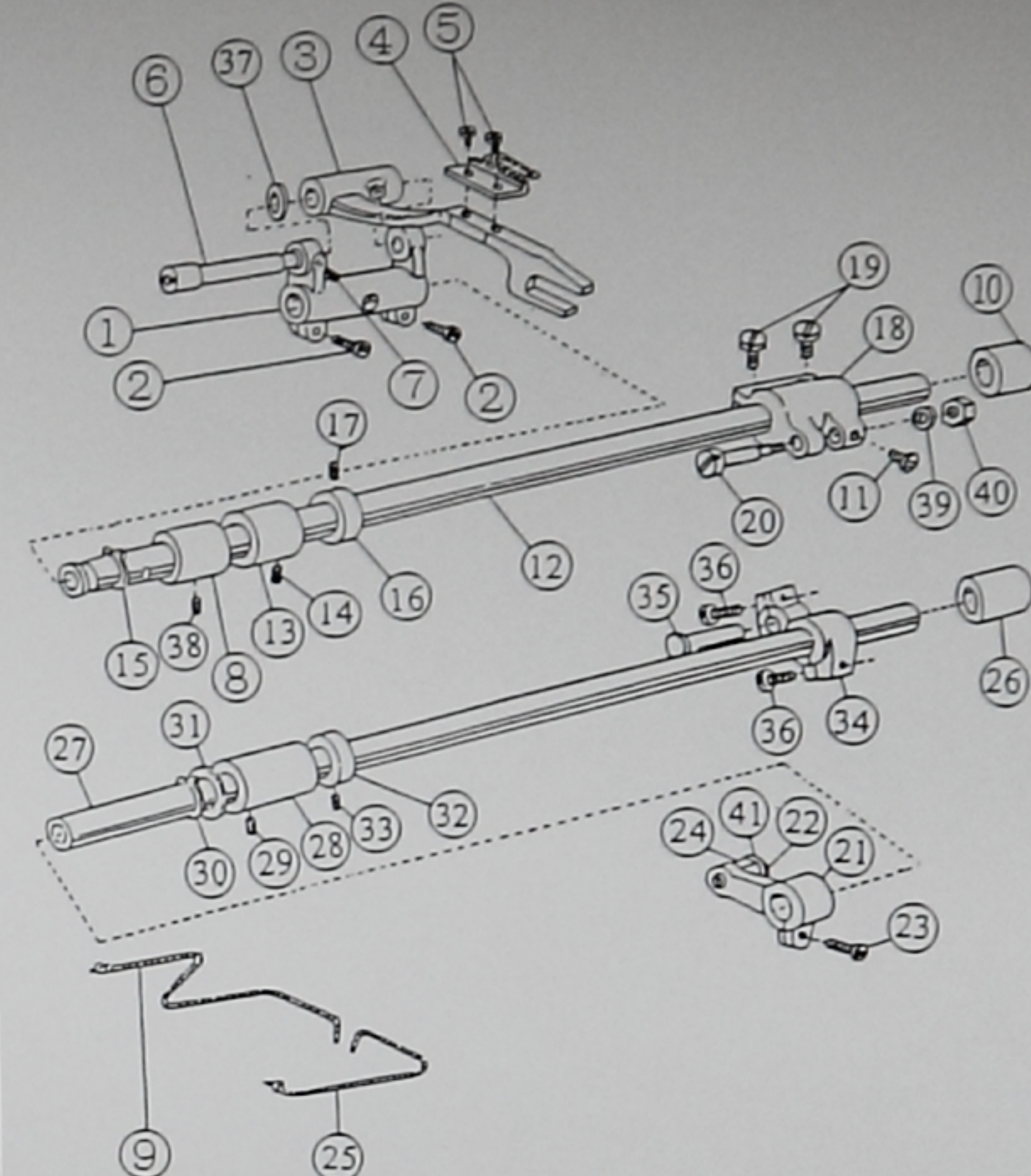
3



4



5



1. 机壳部件

序号	图号	名称	件数	备注
1	ZJ05-01-001A2	机壳加工图	1	
2	ZJ07-01-001B2	底板加工图	1	
3	ZJ07-01-002	型号牌	1	
4	GB827-86	铭牌铆钉	2	∅2.5 × 5
5	ZJ05-01-003	面板	1	
6	ZJ05-01-004	面板螺钉	1	
7	ZJ05-01-005	面板定位销	1	
8	ZJ05-01-006	针线上过线勾	1	
9	22T1-003C6	线勾螺钉	1	SM9/64" (3.57) × 40/6
10	22T1-003C5	针线中过线勾	1	
11	22T1-003C6	线勾螺钉	1	SM9/64" (3.57) × 40/6
12	ZJ05-01-014	后盖板	1	
13	ZJ05-01-015	后盖板垫片	1	
14	72T1-017	后盖板螺钉	8	SM11/64" (4.37) × 40/9
15	12H1-007C1	油窗	1	
16	12H1-007C2	油窗橡皮塞	1	
17	22T1-009E1	小夹线螺钉	1	
18	22T1-009E2	小夹线弹簧	1	
19	22T1-009E3	小夹线板	2	
20	22T1-009E4	小夹线过线板垫块	1	
21	GB896	开口挡圈	1	挡圈 3
22	22T1-009E5	小夹线过线板	1	
23	22T1-010	二眼线勾	1	
24	22T1-011	三眼线勾螺钉	1	SM11/64" (4.37) × 40/5
25	ZJ05-01-007C1	夹线过线板	1	
26	ZJ05-01-007C2	夹线螺钉	1	
27	ZJ05-01-007C3	夹线螺母	1	
28	73T1-002C1	夹线弹簧	1	
29	ZJ05-01-007C4	松线板	1	
30	ZJ05-01-007C5	夹线板	2	
31	ZJ05-01-007C6	夹线螺母止动板	1	
32	ZJ05-01-007C7	夹线过线销	1	
33	ZJ05-01-007C8-1	夹线过线环座	1	
34	ZJ05-01-007C8-2	夹线过线环板	1	
35	ZJ05-01-007C9	夹线过线环螺钉	1	SM3/32" (2.38) × 56
36	ZJ05-01-007C10	挺线板	1	
37	ZJ05-01-007C11	挺线板螺钉	2	
38	ZJ05-01-007C12	挺线钉	1	
39	72T1-013	夹线过线板螺钉	1	SM11/64" (4.37) × 40/5.5
40	ZJ05-01-008	夹线过线环调节螺钉	1	
41	ZJ05-01-009	挑线簧	1	
42	ZJ05-01-010	夹线过线调节螺母	1	
43	ZJ05-01-011	挑线簧调节环	1	
44	ZJ05-01-016	挑线簧调节板螺钉	1	SM9/64" (3.57) × 40/6
45	22T1-011	夹线过线支头螺钉	1	SM11/64" (4.37) × 40/5
46	72T1-014	夹边座	2	
47	72T1-013	夹边座螺钉	2	
48	22T1-022	底板撑杆	3	
49	72T1-010	橡皮塞 ∅27	3	
50	GB93	弹簧垫圈	3	垫圈 6
51	ZJ07-01-003	针板	1	
52	72T1-019	针板螺钉	2	SM11/64" (4.37) × 40/8
53	22T1-021G1	推板	1	
54	22T1-021G2	推板簧	1	
55	22T1-021G3	推板簧螺钉	2	SM3/32" (2.38) × 56/2.2
56	ZJ05-01-013	下过线	1	
57		下过线盖板螺钉	2	SM3/32" (2.38) × 56/2.2
58	ZJ03-02-001A3	下过线毛毡	1	
59	22T1-003C6	下过线螺钉	1	SM9/64" (3.57) × 40/6
60	72T1-004C4	橡皮塞	4	∅11.8
61	72T1-011	橡皮塞	1	∅5.7
62	72T1-009	橡皮塞	1	∅8.8

2. 针杆、挑线部件

序号	图号	名称	件数	备注
1	ZJ05-02-001	挑线杆	1	
2	ZJ05-02-002	挑线杆铰链轴	1	
3	22T2-002	挑线杆铰链轴螺钉	1	SM15/64" (5.95) × 28/10
4	ZJ05-02-003	挑线杆滑块铰链轴	1	
5	ZJ05-02-004	挑线挡线板	1	
6	22T8-011C4	挑线挡线板螺钉	1	SM9/64" (3.57) × 40/4.5
7	ZJ05-02-005A1	针杆曲柄	1	
8	22T2-006	针杆曲柄螺钉	1	SM9/32" (7.14) × 28/13
9	22T2-007	针杆曲柄定位螺钉	1	SM9/32" (7.14) × 28/14
10	ZJ05-02-006	针杆连杆铰链轴	1	
11	72T2-004B2	针杆连杆铰链轴螺钉	2	SM1/4" (6.35) × 40/6
12	ZJ05-02-007	针杆连杆	1	
13	22T2-008	针杆接头	1	
14	ZJ07-015	针杆接头螺钉	1	SM9/64" (3.57) × 40/11
15	ZJ05-02-009B1	摆针架轴	1	
16	ZJ05-02-009B2	摆针架轴曲柄(左)	1	
17	GB117	摆针架轴曲柄(左)销	1	锥销 A3 × 16
18	ZJ05-02-009B3	摆针架滑块	1	
19	ZJ05-02-009B4	摆针架导块	1	
20	72T2-003	摆针架导块螺钉	1	SM11/64" (4.37) × 40/8
21	ZJ05-02-010	摆针架	1	
22	ZJ05-02-011	摆针架铰链轴	1	
23	22T2-002	摆针架铰链轴螺钉	1	SM15/64" (5.95) × 28/10
24	ZJ05-02-012	针杆	1	
25	ZJ04-02-004	针杆过线环	1	
26	ZJ04-02-005	针杆过线环螺钉	1	SM3/32" (2.38) × 56/4
27		机针	1	DP × 17 22#
28	22T2-017	夹针螺钉	1	SM1/8" (3.18) × 44/4.5
29	ZJ07-02-001C1	摆针架轴曲柄(右)	1	
30	ZJ02-08-007	摆针架轴曲柄螺钉	1	SM1/4" (6.15) × 24/16
31	ZJ07-02-001C2	摆针架轴曲柄链杆	1	
32	22T5-001A4	摆针架轴曲柄(右)螺钉	1	SM15/64" (5.95) × 28/10
33	ZJ05-05-003	摆针架铰链轴(上)	1	
34	ZJ05-02-015	摆针架轴左轴套	1	
35	ZJ05-02-016	摆针架轴右轴套	1	
36	22T2-002	摆针架轴套螺钉	2	SM15/64" (5.95) × 28/10

3. 上轴竖轴部件

序号	图号	名称	件数	备注
1	ZJ05-03-001A1	上轴	1	
2	22T3-001A2	上轴橡皮塞	2	
3	22T6-005B1	上轴紧圈	1	
4	22T3-002B2	上轴紧圈螺钉	2	SM1/4" (6.35) × 40/4
5	22T3-003	上轴轴套(左)	1	
6	ZJ05-03-007	上轴轴套(中)	1	
7	22T2-002	上轴轴套(中)螺钉	1	SM15/64" (5.95) × 28/10
8	ZJ05-03-006	上轴轴套(右)	1	
9	22T3-006F	上轴轴套油封	1	
10	22T3-006F2	上轴轴套油封弹簧	1	
11	ZJ02-03-001	主动轮	1	
12	22T3-007C2	主动轮螺钉	2	SM15/64" (5.95) × 28/12
13	22T3-008	上轴油封螺钉	1	SM11/32" (8.73) × 28/10
14	11H3-002B1a1	送布凸轮螺钉	2	SM15/64" (5.95) × 28/7
15	72T3-005D1a2	牙叉滑块	1	
16	22T3-009D1b	抬牙连杆挡圈	1	
17	ZJ07-03-001B1	抬牙连杆	1	
18	ZJ07-03-001B2	牙叉	1	
19	ZJ05-03-003	竖轴	1	
20	22T3-010E2a1-2	上轴伞齿轮	1	
21	22T3-010E2a2-2	竖轴伞齿轮(上)	1	
22	22T2-005B3	伞齿轮螺钉	8	SM1/4" (6.35) × 40/7
23	22T3-010E2b1-2	下轴伞齿轮	1	
24	22T3-010E2b2-2	竖轴伞齿轮(下)	1	
25	ZJ05-03-004	竖轴轴套(上)	1	
26	ZJ05-03-005	竖轴轴套(下)	1	
27	22T2-002	竖轴轴套螺钉	2	SM15/64" (5.95) × 28/10

4. 勾线部件

序号	图号	名称	件数	备注
1	ZJ05-04-001	下轴	1	
2	72T4-002B1	下轴紧圈	2	
3	72T4-002B2	下轴紧圈螺钉	4	SM15/64" (5.95) × 28/4.5
4	22T4-001A1a1	下轴滤油塞螺钉	1	SM3/16" (4.76) × 32
5	22T4-001A1a2	下轴滤油塞	1	
6	22T4-003G	下轴油封	1	
7	22T4-004	下轴轴套(左)	1	
8	72T4-003	油量调节螺钉	1	
9	22T4-006	油量调节弹簧	1	
10	ZJ07-04-001	下轴轴套(右)	1	
11	22T2-002	下轴轴套(右)螺钉	1	SM15/64" (5.95) × 28/10
12	HSM-A(5)	旋梭组件	1	
13	BC-STH	梭心套组件	1	
14		梭心	1	
15	74T4-004	旋梭定位勾	1	
16	22T4-015	旋梭定位勾螺钉	1	SM11/64" (4.37) × 40/10

5. 送料部件

序号	图号	名称	件数	备注
1	22T6-001A1a	牙架曲柄	1	
2	72T6-001A6	牙架曲柄螺钉	2	SM3/16" (4.76) × 28/15
3	20H11-001B1	牙架	1	HG128-C
4	ZJ07-05-001	送布牙	1	
5	22T6-001A4	送布螺钉	2	SM1/8" (3.18) × 44/6
6	11H6-004	牙架偏心轴	1	
7	22T2-019	牙架螺钉	1	SM11/64" (4.37) × 40/8
8	11H6-007	送布轴套(左)	1	
9	72T6-001A5	牙架曲柄油线	1	2.5 × 315
10	11H6-006	送布轴套(右)	1	
11	22T5-001A4	送布轴曲柄铰链轴螺钉	1	SM15/64" (5.95) × 28/10
12	11H6-001	送布轴	1	
13	11H6-008	送布轴轴套	1	
14	72T4-002B2	送布轴轴套螺钉	1	SM15/64" (5.95) × 28/4.5
15	GB894	轴用弹性挡圈	1	挡圈 15
16	22T6-005B1	送布轴紧圈	1	
17	22T3-002B2	送布轴紧圈螺钉	2	SM1/4" (6.35) × 40/4
18	ZJ07-05-003	送布轴曲柄	1	
19	22T6-001A1b	送布轴曲柄螺钉	2	SM3/16" (4.76) × 28/12
20	ZJ07-05-002	送布轴曲柄铰链轴	1	
21	72T6-002B1a	抬牙轴曲柄(左)	1	
22	72T6-002B1b	抬牙叉滑块轴	1	
23	22T6-008D3	抬牙轴曲柄螺钉(左)	1	SM11/64" (4.37) × 40/12
24	72T6-007D1a	抬牙叉滑块	1	
25	72T6-002B4	抬牙轴曲柄(左)油线	1	∅2.5 × 265
	72T6-002B2	抬牙轴曲柄(右)油线	1	
26	11H6-010	抬牙轴轴套(右)	1	
27	54T6-002	抬牙轴	1	
28	22T6-012	抬牙轴轴套	1	
29	22T2-002	抬牙轴轴套螺钉	1	SM15/64" (5.95) × 28/10
30	GB894	轴用弹性挡圈	1	挡圈 15
31	22T6-013	抬牙轴轴套垫圈	1	
32	22T6-005B1	抬牙轴紧圈	1	
33	22T3-002B2	抬牙轴紧圈螺钉	2	SM1/4" (6.35) × 40/4
34	72T6-003C1	抬牙轴曲柄(右)	1	
35	22T6-007	抬牙轴曲柄铰链轴	1	
36	22T6-001A1b	抬牙轴曲柄(右)螺钉	2	SM3/16" (4.76) × 28/12
37	22T6-001A6	牙架垫圈	1	
38	72T4-002B2	送布轴套(左)螺钉	1	SM15/64" (5.95) × 28/4.5
39	ZJ02-08-012	垫圈	1	
40	ZJ02-08-048	铰链轴螺母	1	SM15/64" (5.95) × 28
41	72T6-007D1b	抬牙叉滑块垫圈	1	